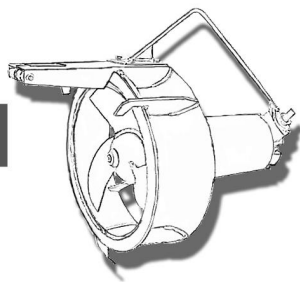




QHB型潜水回流泵 操作手册



警 告



1. 安装使用前请详细查阅《操作手册》。
2. 移动维护潜水回流泵时必须切断电源。

南京贝特环保通用设备制造有限公司

Nanjing Beite Environment Protection GE Manufacture Co.,Ltd.

前 言

感谢您选用“贝特”产品，本手册仅适用于本公司生产的潜水回流泵。该产品依据企业标准“Q/320116 BTHB 04-2015 标准”进行生产。

在安装和使用之前，请仔细阅读本手册。若您不遵守本手册的说明而造成的人身伤害、机器损坏及其他财物损失我们将不承担责任。如有疑问，请与我们联系，我们将及时、热情地为您提供服务。

本手册主要对潜水回流泵的结构特征、工作原理、安装与调试、使用与维护等方面作出说明。

本手册适用于潜水回流泵系列产品以及用户特殊定制的其他规格的同类产品可参照使用。

本手册中出现的 product 外观图或其他图例或菜单屏幕等若与实际产品有所不同，使用时以实际产品为准。

公司的产品技术会不断创新，产品手册也会随之更改。以后的所有更改，均不另行通知。

目 录

1	安全说明.....	2
1.0	概述.....	2
1.1	运输与储存.....	3
1.2	安装与调试.....	3
1.3	使用与维护保养.....	3
2	用途.....	4
3	型号表示例.....	4
4	设备结构.....	4
4.1	主机.....	4
4.2	安装系统.....	5
4.3	电控.....	6
4.4	安装附件.....	6
5	设备安装.....	6
6	设备调试.....	9
7	维护与保养.....	10
	附表 1、维修记录表.....	11
	附表 2、顾客满意度调查表.....	13

设备启动前注意事项

1. 在启动潜水回流泵前，应用 0—500V 兆欧表检查定子绕组绝缘情况。
2. 检查所用电源、电压频率是否与标牌所示相符合。
3. 请勿将潜水回流泵电线接入无任何保护装置电源（会引起缺相、过载烧毁电机）请参照其接线方法。
4. 检查叶浆运转方向，从叶浆向电机端看叶浆为逆时针方向转动。如果转向不对，应调换三相中任意两相接线位置，以获得正确的运转方向。注意安全，避免叶浆伤人。
5. 检查接地线是否正确可靠的接地。
6. 严禁无水运转。
7. 严禁将潜水回流泵的电缆头浸入水中。
8. 在运输安装过程中，严禁使用主机电缆起吊或悬挂主机。



警告：未切断电源不得移动潜水回流泵，人不得在其运转时与其所处水源接触，以防电机万一漏电，又无漏电保护装置时造成触电事故。

为确保设备安全运行，请详细阅读本《操作手册》。

本《操作手册》仅适用于本公司生产的 QHB 系列潜水回流泵。QHB 系列潜水回流泵，依据企业标准“Q/320116 BTHB 04-2015 标准”进行生产。

1 安全说明

下列安全说明涉及潜水回流泵的运输与储存、安装与调试、使用与维护保养，忽略这些安全说明可能造成人身伤害或财产（设备/原料/产品）损失。

同时请注意本手册中各章节中的补充性安全说明。

1.0 概述

设备运行时有：带电部件、运动部件；设备停机后有带电部件。

非受到培训的专业人员不可进行以下操作：

- 运输
- 储存
- 安装/装配
- 使用
- 维护保养

进行这些操作之前，请仔细阅读以下文件资料：

- 本手册的附图
- 其他随机文件
- 设备标志牌
- 有关设备的特别规定和要求
- 有关安全和事故防范的国家/地方性规定

以下情形会导致严重人身伤害和物资损失：

- 不正确的搬运
- 不正确的安装
- 使用或操作不正确
- 擅自拆除必要的安全防护装置

1.1 运输与储存

- ◆ 确认运输过程中的产品防护，在收货之后请立即检查包装箱是否完好，若有损坏请立即通知运输单位和本公司，此为产品运输过程索赔的前提。
- ◆ 请严格遵守有关产品搬运的说明，否则可能导致人身伤害或设备损坏。
- ◆ 设备长期存放请遵照本手册中设备“长期存放”的规定，应在标明的地方加注足够的润滑油或润滑脂，并做好防锈措施。长期存放时应特别做好电气控制箱的防护。

1.2 安装与调试

- ◆ 请仔细阅读本手册中有关设备安装的说明。
- ◆ 本设备的安装与调试应由本公司或本公司代理商的专业人员进行，在上述人员未到达现场之前，请不要拆解包装箱，此为有关产品索赔的前提之一。
- ◆ 调试过程中出现任何不正常的现象（如振动、尖锐噪声、超范围的温升），应立即停机检查，直至找出原因并排除。

1.3 使用与维护保养

- ◆ 设备使用过程中存在带电部件、高速旋转的部件，请谨遵本手册的规定，以免使用过程中造成触电伤害、机械伤害或跌落伤害。
- ◆ 设备运行过程中出现任何不正常的现象（如振动、尖锐噪声、超范围的温升），应立即停机检查，直至找出原因并排除，必要时请与本公司联系。
- ◆ 设备维护保养或故障排除过程可能涉及带电部件、旋转部件或机械零部件搬运等，请谨遵本手册的规定，以免造成触电、机械伤害或碰（砸）伤。

2 用途

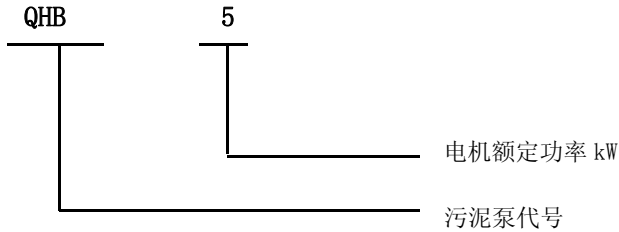
QHB 型污泥回流泵用于短距离、微扬程、大流量的排水场所：

- 地面排水；
- 灌溉和控制水道系统；
- 水处理过程中再循环或泥浆抽吸回路。

QHB 型污泥回流泵的使用条件

- 连续运行时，介质温度不高于 40℃；
- 介质 pH 值为 6-9。
- 完全潜水最大潜没深度 10m。

3 型号表示示例



4 设备结构

QHB 由主机、安装系统、电控和附件组成。

4.1 主机

a、电缆

电缆采用特制双端水密电缆。包括动力和信号电缆。

b、接线盒

是电缆与电机的引入装置，与周围液体和定子箱是隔离的。

c、电动机

鼠笼式三相异步电动机，F 级绝缘，防护等级 IP68。电机靠周围介质冷却。

d、转子

转子的轴采用不锈钢材料制作，转子作动平衡试验。

e、密封

静密封为 O 型橡胶密封圈。轴密封为机械密封，将油室与周围介质隔离。

f、轴承

采用优质轴承，设计使用寿命可达 100,000 小时以上。

g、油室

用于润滑和冷却机械密封摩擦副，并隔离渗透液。

h、叶轮

叶轮有三枚叶片，经冲压成型，表面光滑呈后掠式。可达到高效、无阻运转，且具有自清功能。

i、导流筒

固定主机，连接出水口，且具有整流功能。

j、耦合装置

将导流筒与穿墙管进水法兰耦合并定位。

4.2 安装系统

分水下、水上两部分。水下有导杆和支架组成，引导泵升降定位。水上部分由吊杆、立柱、底座、手摇卷扬机组成，摇动卷扬机可升降泵。

a、导杆

引导回流泵到达水下安装位置，并起到固定作用。

b、卷扬机

提升和下落回流泵。

c、滑套

滑套在安装系统方形导杆上可上下滑行，安装时引导泵的升

降。

4.3 电控

具有开、关和电气保护功能。

4.4 安装附件

a、穿墙管

连接主机和拍门，需预埋定位在构筑物中。

b、拍门

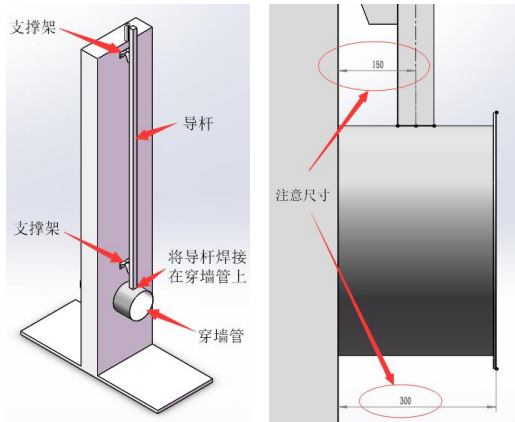
控制流量并防止停机后水回流。

5 设备安装

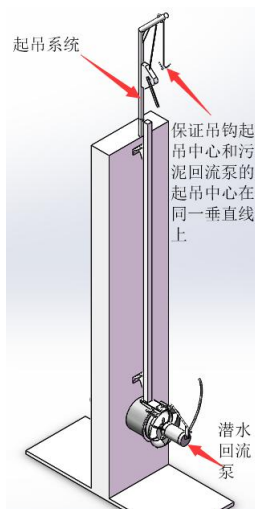
1. 将导杆沿池壁下放至与穿墙管接触，此处应确保导杆与水平垂直，保证潜水回流泵能顺利放下。将导杆与穿墙管焊接固定好，再将支撑架与墙壁固定。若是预埋件，将支撑架焊接好即可。若与土建固定时使用 M16×150 的膨胀螺栓或者 M16×190 的化学锚栓时，导杆须与水平面垂直。垂直偏差小于 1/1000。

化学锚栓凝固时间

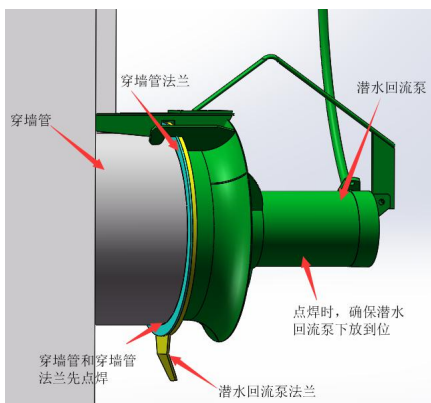
混凝土内温度	-5℃~0℃	0℃~10℃	10℃~20℃	20℃以上
凝固时间	5h	1h	20min	10min



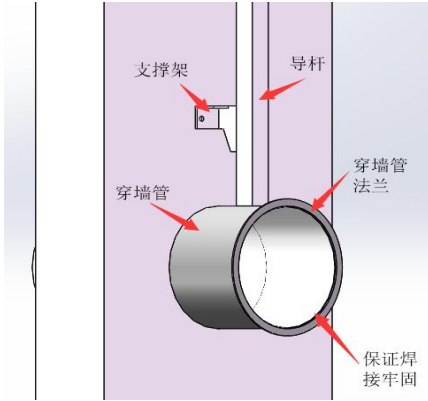
2、导杆安装后，将起吊架插入导杆，或用膨胀螺栓、化学螺栓将起吊架底座固定好。保证吊钩起吊中心和污泥回流泵的起吊中心在同一垂直线上。



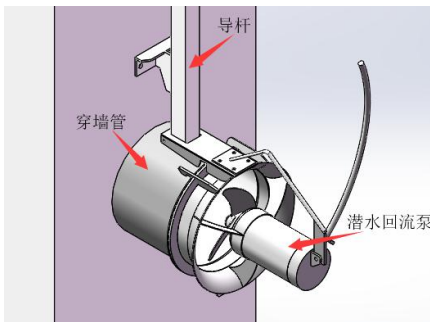
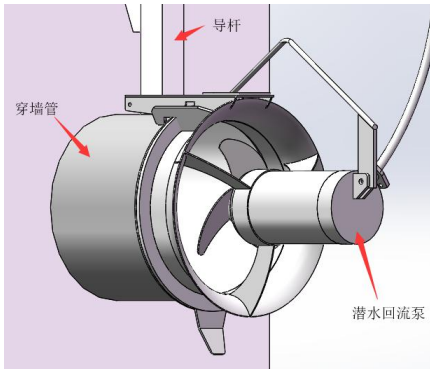
3、将穿墙管法兰与穿墙管先点焊在一起，此时注意点焊时保证潜水回流泵下放到位。穿墙管与穿墙管法兰焊接方法为靠焊或套焊。



4、点焊完毕后，将潜水回流泵提起，再将穿墙管法兰与穿墙管焊接牢固。



5、必须在池中装满 2/3 以上水介质中试运行，时间不得少于 2 小时，试运行设备应运行平稳，无异常振动和噪声。

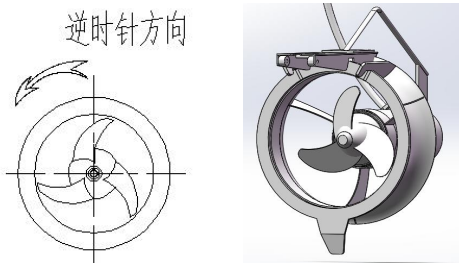


6 设备调试

1、检查叶轮旋转方向

使用三相电源的污泥回流泵，在污泥回流泵初次启动或每次重新安装后都应检查旋转方向，请确认按铭牌标示的方向旋转，旋转方向不正确，会损坏污泥回流泵。

叶轮应按逆时针(面对叶轮看过去)相位系列 L1-L2-L3



(R-S-T) 正确旋转 (为逆时针)。

2、检查安装结果

整机安装完毕后，为了检查安装质量，应进行二至三次回流泵的上下起吊试验（禁止通电），以检查起吊系统、主机与导杆之间的配合情况，保证主机上下灵活，定位准确，无卡死现象；同时检查底板与支撑定位的牢固后，清理池中的建筑垃圾，方可向池中放水。

7 维护与保养

定期检查与维护可确保污泥回流泵的操作更加可靠。下面的维护时间表建议何时应该对污泥回流泵进行检修，何时应进行彻底检查（大修）。

维护时间表按工作环境（pH 值、介质浓度、运行频率等因素）分 A、B 两组。

组	环境	检修周期	大修周期
A	一般	一年一次每或 8000 个工作小时强制更换机械密封。	三年一次或每 32,000 个工作小时一次
B	恶劣	一年两次或每 4000 个工作小时强制更换机械密封。	每两年一次或每 20,000 个工作小时一次或当检查时指出必须处理时

注：对污泥回流泵的彻底检查应在维修车间进行。

以上检查应做好记录，若出现异常情况请与我公司联系。

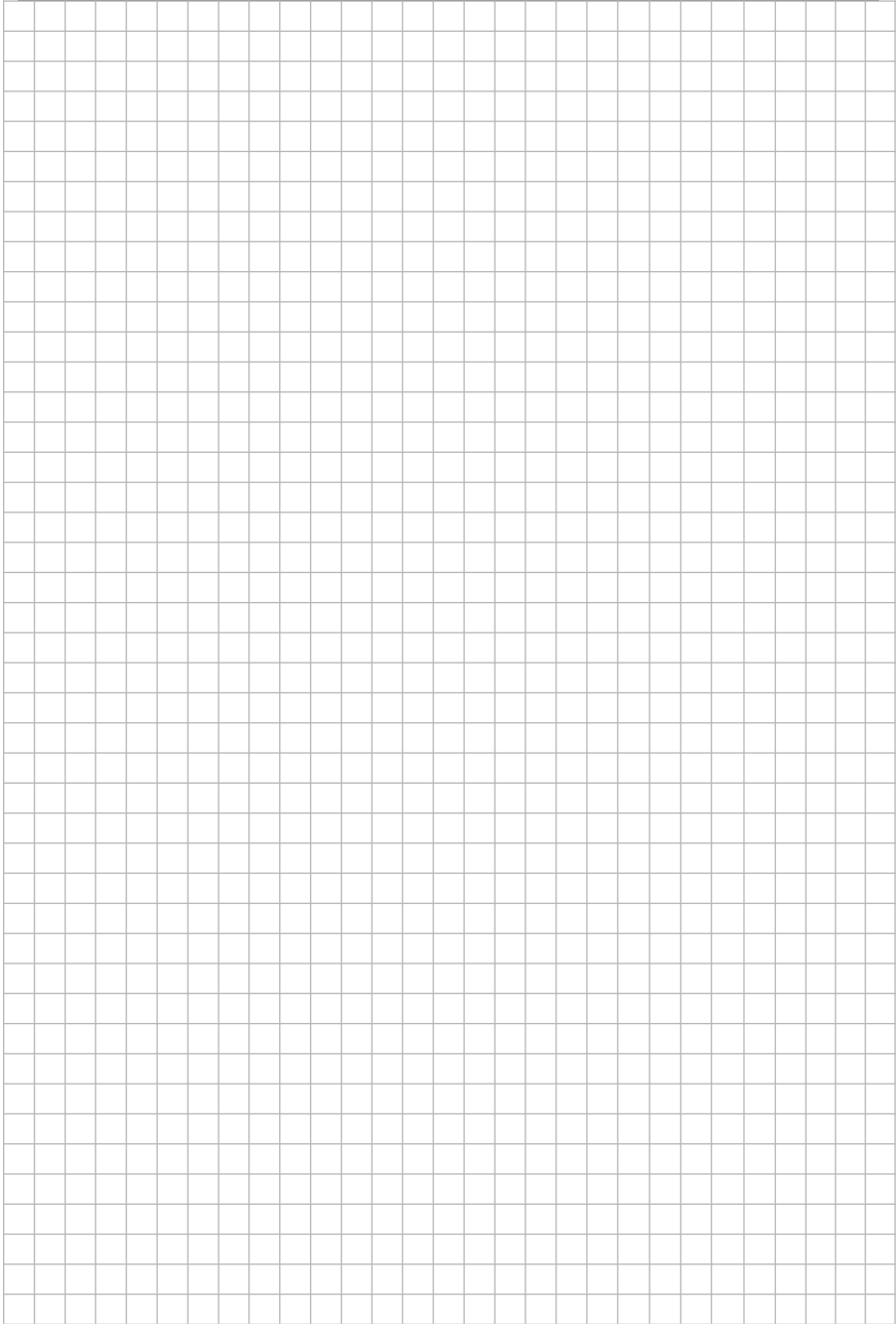
附表 1、维修记录表

维修日期	搅拌机出厂编号	运转时间(小时)	故障原因	备注

附表 2、顾客满意度调查表

顾客名称		地址	
电话、传真		联系人	
订购产品时间、产品型号、规格、数量等			
对产品的满意度：			
对服务的满意度：			
对代理商满意度：			
其他建议和要求：			
用户单位： 年 月 日			

注：使用该产品后，请用户及时填写《调查表》，并反馈给我公司售后部。





地 址：南京市六合经济开发区时代大道69号

邮编：211500

电 话：025-57139086

传真：025-57139096

E - mail：beite@njbeite.com

http：//www.njbeite.com